

MDA 60

ДИФМАНОМЕТР-ИНДИКАТОР



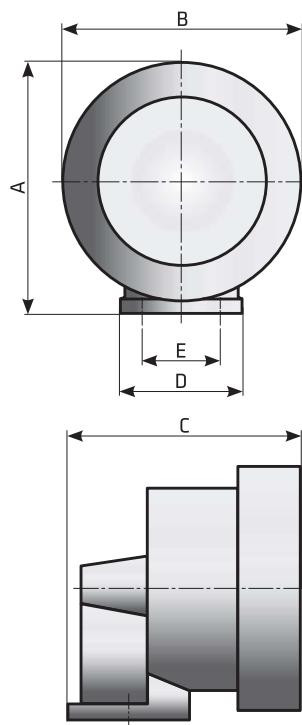
20 бар
рабочее давление

1,5 до 65 °C
темп. диапазон



ОПИСАНИЕ

Индикатор перепада давления MDA 60 разработан для точного определения необходимости замены фильтрационного элемента систем сжатого воздуха(1). Оптимальная установка MDA 60 производится на верхнюю часть корпуса фильтра. MDA 60 имеют широкое применение. Для неуказанных областей применения свяжитесь с производителем или вашим поставщиком.(1) Для информации о других газах свяжитесь с производителем или вашим поставщиком.



ТЕХНИЧЕСКИЕ ХАРАКТЕРИСТИКИ

диапазон рабочего давления	0 - 20 бар (0 - 290 psi)
темп. диапазон	1,5 - 65 °C (35 - 149 °F)
вес	0,36 кг
диапазон измерения	2 бар (29 psi)
РАЗМЕРЫ	
A	84 мм
B	80 мм
C	78 мм
D	ø40 мм
E	24 мм

ПРИМЕНЕНИЯ

- автомобильная промышленность
- электронная техника
- Пищевая промышленность
- химическая промышленность
- нефтегазохимическая промышленность
- производство пластмасс
- лакокрасочная промышленность
- общее промышленное применение